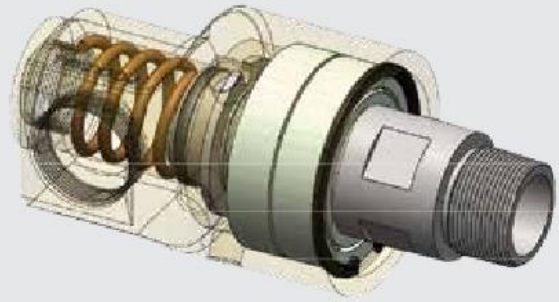
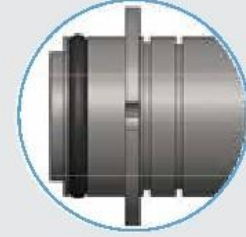


Su Başlığı / Rotary Joint For Water

1000 Serisi Döner Bağlantı Elemanları / 1000 Series Rotary Joints For Water



Su Uygulamaları İçin DN 10 – 5



Özellikler

Specifications

- Tek veya Çift Akışkan Geçişli / **Single Or Double Fluid Transfer**
- Rulman Yataklamalı / **Bearing System**
- Radyal Tip Gövde Bağlantılı / **Radial Type Housing Connection**
- Basınç Dengeleyici Sızdırmazlık Grubu / **Pressure Balancing Sealing Groups**
- Kolay Değişimli Sızdırmazlık Parçaları / **Easy Changeable Sealing Components**
- Düşük Kalite Su Koşullarına Karşı Dayanıklı Malzeme Bileşimi / **Resistant material composition for dirty water**
- Dış Bağlantılı ve Flanş Bağlantılı Seçenekler / **Thread Or Flange Alternatives**
- Dövme Pirinç Gövde / **Hammered Brass Housing**
- Gövde Üzerinde 3 Adet Sızıntı ve Havalandırma Deliği / **Having 3 leakage holes and air vents on the housing**
- Paslanmaz Çelik Şaft / **Stainless Steel Shaft**
- Paslanmaz Yay / **Stainless Steel Spring**

Çalışma Limitleri

Operating Ranges

- Maksimum Su Basıncı / **Maximum Water Pressure** : (P) = 12 Bar
- Maksimum Su Sıcaklığı / **Maximum Water Temperature** : (T) = 120 °C
- Maksimum Hiz / **Maximum Speed** :
(Vg) = DN 10 – DN 15 3500 devir / dk. (Rev/ Min.)
(Vg) = DN 20 – DN 25 3000 devir / dk. (Rev/ Min.)
(Vg) = DN 32 – DN 40 2500 devir / dk. (Rev/ Min.)
(Vg) = DN 50 – 1000 devir / dk. (Rev/ Min.)

Opsiyonel

Optional

- Maksimum Kızgın Yağ Basıncı / **Maximum Hot Oil Pressure** : (P) = 6 Bar
- Maksimum Kızgın Yağ Sıcaklığı / **Maximum Hot Oil Temperature** : (T) = 120 °C
- Maksimum Sıcak Su Basıncı / **Maximum Water Temperature** : (P) = 5 Bar
- Maksimum Sıcak Su Sıcaklığı / **Maximum Water Temperature** : (T) = 120 °C

Sızdırmazlık Seti Standart

Sealing Group Standard

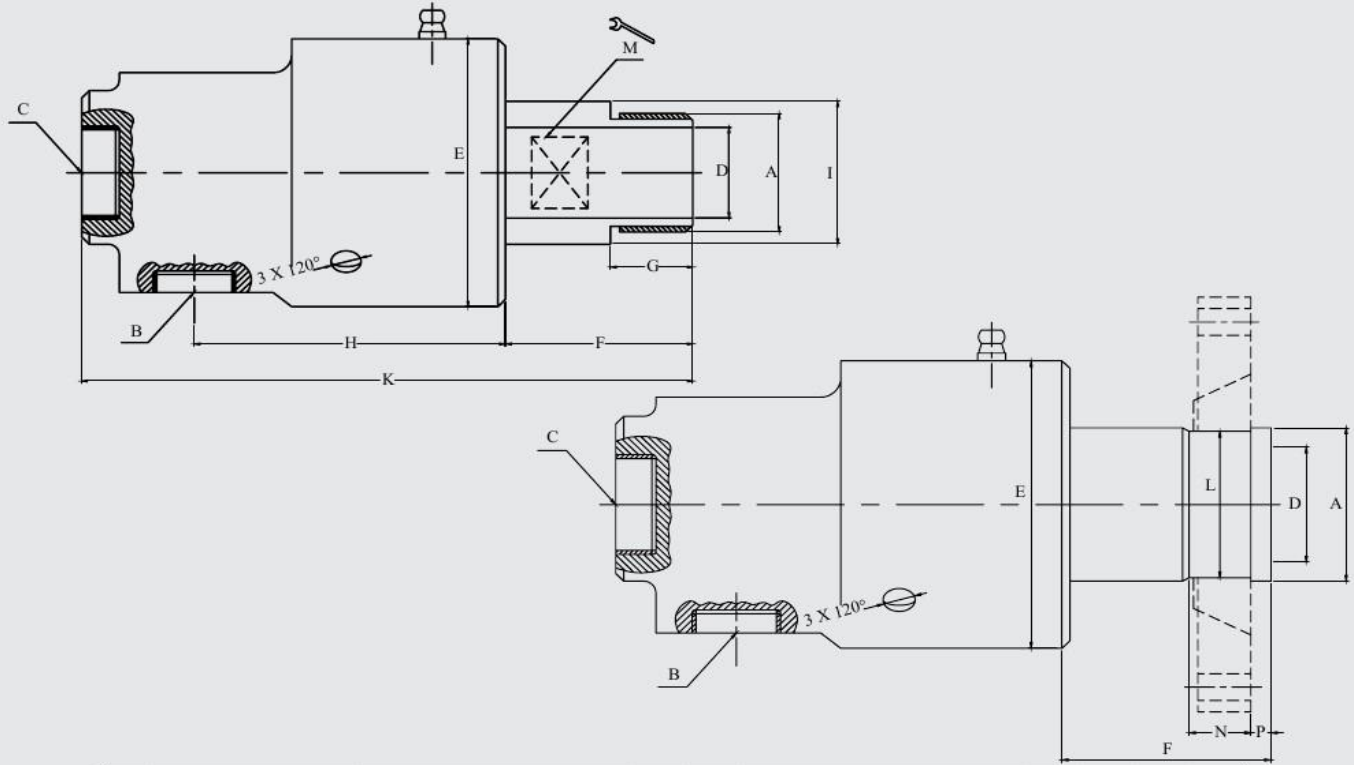
- Karbon Grafit / Paslanmaz Çelik Su Uygulaması İçin / **(Carbon Graphite/ Stainless Steel For Water Applications)**

Ek Özellikli

Extra Specifications

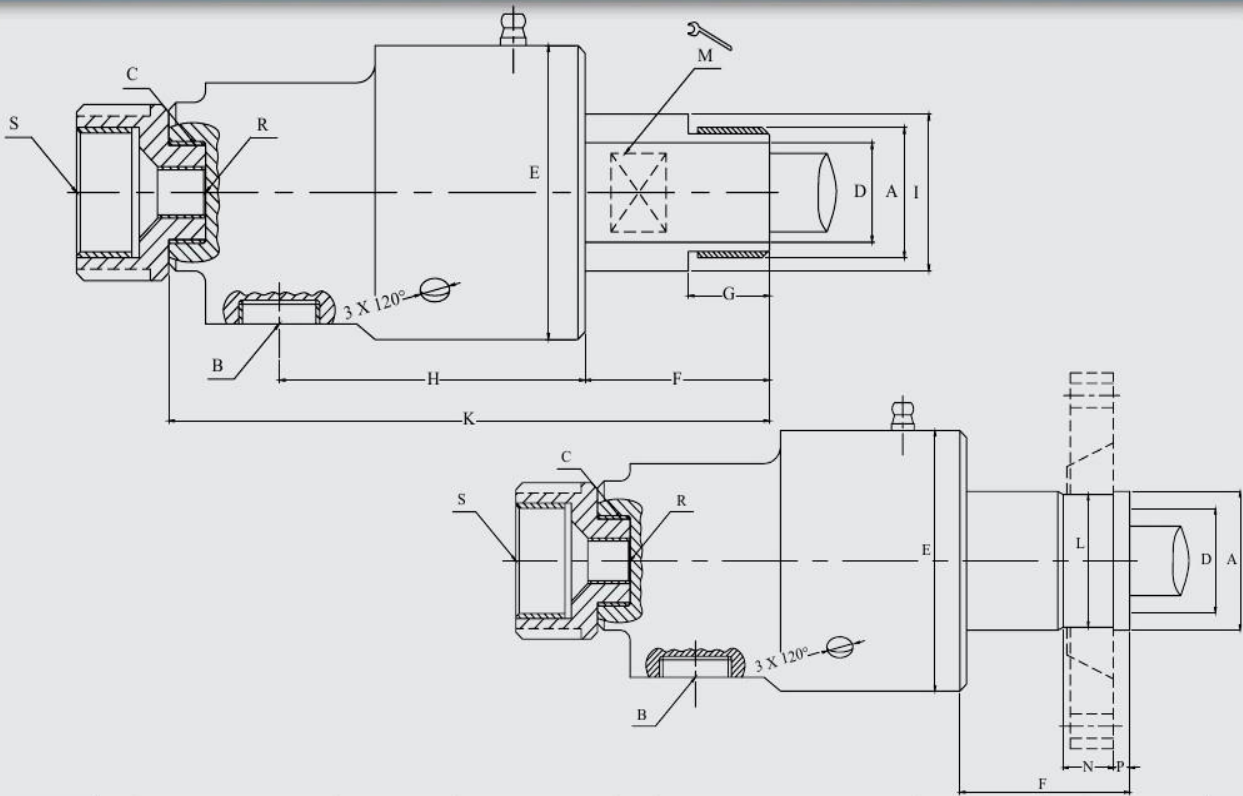
- Karbon Grafit / Seramik Kızgın Yağ, Sıcak Su Uygulamalarında / **(Carbon graphite / Ceramics can be used for hot oil and hot water applications)**
- Genel Kullanım Amaçlı / **(General Purpose)**
- Tungsten Karbür / Seramik Düşük Kalite Su Koşullarında, Düşük Sıcaklıklarda / **(Generally , Tungsten Carbide / Ceramics can be used for dirty water with low temperatures.)**

Tek Geçişli / Monoflow



1000 SERİSİ TEK HATLI / MONOFLOW																	
ŞAFT ÖLÇÜSÜ (Shaft Size)	A		1000														
	ŞAFT DIŞ TİPİ (Thread Type of Shaft)	Model No	B	C	D	E	F	G	H	I	K	L	M	N	P	KG	
DN10	3/8"	NPT-SAĞ (RH)	1057-021-105	3/8"	1/4"	10	45	30	14	59	22	110	-	19	-	-	0.6
		NPT-SOL (LH)	1057-021-106														
		İSP-SAĞ (RH)	1057-021-205														
		İSP-SOL (LH)	1057-021-206														
DN15	1/2"	NPT-SAĞ (RH)	1050-021-107	1/2"	3/8"	15	53	33	15	66	25	121	-	22	-	-	0.94
		NPT-SOL (LH)	1050-021-108														
		İSP-SAĞ (RH)	1050-021-207														
		İSP-SOL (LH)	1050-021-208														
		METRİK 20x1,5 SAĞ (RH)	1050-021-307														
		METRİK 20x1,5 SOL (LH)	1050-021-308														
DN20	3/4"	NPT-SAĞ (RH)	1075-021-109	3/4"	1/2"	20	66	38	18	70	35	132	-	30	-	-	1.6
		NPT-SOL (LH)	1075-021-110														
		İSP-SAĞ (RH)	1075-021-209														
		İSP-SOL (LH)	1075-021-210														
		METRİK 27x1,5 SAĞ (RH)	1075-021-309														
		METRİK 27x1,5 SOL (LH)	1075-021-310														
		YARIM AY FLANŞLI (Flange)	1075-021-400														
DN25	1"	NPT-SAĞ (RH)	1100-021-111	1"	3/4"	25	75	50	22	83	40	163	-	36	-	-	2.4
		NPT-SOL (LH)	1100-021-112														
		İSP-SAĞ (RH)	1100-021-211														
		İSP-SOL (LH)	1100-021-212														
		METRİK 35x1,5 SAĞ (RH)	1100-021-311														
		METRİK 35x1,5 SOL (LH)	1100-021-312														
YARIM AY FLANŞLI (Flange)	1100-021-400	-	33	-	14	8	-										
DN32	1-1/4"	NPT-SAĞ (RH)	1125-021-113	1-1/4"	1"	32	90	55	26	97	50	196	-	46	-	-	4.15
		NPT-SOL (LH)	1125-021-114														
		İSP-SAĞ (RH)	1125-021-213														
		İSP-SOL (LH)	1125-021-214														
		YARIM AY FLANŞLI (Flange)	1125-021-400														
DN40	1-1/2"	NPT-SAĞ (RH)	1150-021-115	1-1/2"	1-1/4"	38	108	62	29	102	60	217	-	55	-	-	5.9
		NPT-SOL (LH)	1150-021-116														
		İSP-SAĞ (RH)	1150-021-215														
		İSP-SOL (LH)	1150-021-216														
		METRİK 50x1,5 SAĞ (RH)	1150-021-315														
		METRİK 50x1,5 SOL (LH)	1150-021-316														
YARIM AY FLANŞLI (Flange)	1150-021-400	-	48	-	17	10	-										
DN50	2"	NPT-SAĞ (RH)	1200-021-117	2"	1-1/2"	50	118	65	29	121	70	240	-	65	-	-	7.4
		NPT-SOL (LH)	1200-021-118														
		İSP-SAĞ (RH)	1200-021-217														
		İSP-SOL (LH)	1200-021-218														
		YARIM AY FLANŞLI (Flange)	1200-021-400														

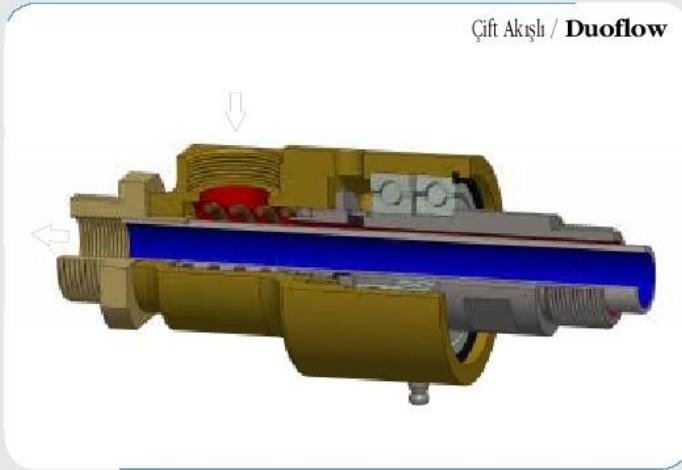
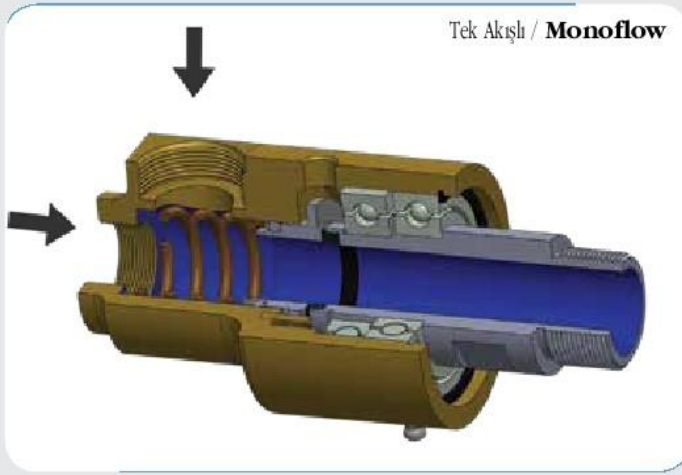
Çift Geçişli / Duoflow



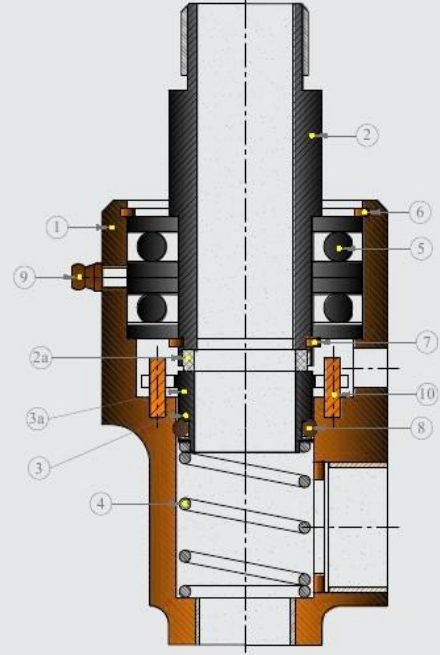
1000 SERİSİ ÇİFT HATLI / DOUFLOW

A		1000																	
SAFT ÖLÇÜSÜ (Shaft Size)	SAFT DIŞ TİPİ (Tread Type of Shaft)	Model No	B	C	D	E	F	G	H	I	K	R	S	L	M	N	P	KG	
DN10	3/8"	NPT-SAĞ (RH)	1037-021-105	3/8"	1/4"	10	45	30	14	59	22	110	1/8"	1/4"-1/8"	-	19	-	-	0.7
		NPT-SOL (LH)	1037-021-106																
		BSP-SAĞ (RH)	1037-021-205																
		BSP-SOL (LH)	1037-021-206																
DN15	1/2"	NPT-SAĞ (RH)	1050-021-107	1/2"	3/8"	15	53	33	15	66	25	121	1/4"-1/8"	3/8"-1/4"	-	22	-	-	1
		NPT-SOL (LH)	1050-021-108																
		BSP-SAĞ (RH)	1050-021-207																
		BSP-SOL (LH)	1050-021-208																
		METRİK 20x1,5 SAĞ (RH)	1050-021-307																
		METRİK 20x1,5 SOL (LH)	1050-021-308																
DN20	3/4"	NPT-SAĞ (RH)	1075-021-109	3/4"	1/2"	20	66	38	18	70	35	132	3/8"-1/4"	1/2"-3/8"	-	30	-	-	1.8
		NPT-SOL (LH)	1075-021-110																
		BSP-SAĞ (RH)	1075-021-209																
		BSP-SOL (LH)	1075-021-210																
		METRİK 27x1,5 SAĞ (RH)	1075-021-309																
		METRİK 27x1,5 SOL (LH)	1075-021-310																
DN25	1"	YARIM AY FLANŞLI(Flange)	1075-021-400	1"	3/4"	25	75	50	22	88	40	163	1/2"-3/8"-1/4"	3/4"-1/2"	-	36	-	-	2.6
		NPT-SAĞ (RH)	1100-021-111																
		NPT-SOL (LH)	1100-021-112																
		BSP-SAĞ (RH)	1100-021-211																
		BSP-SOL (LH)	1100-021-212																
		METRİK 35x1,5 SAĞ (RH)	1100-021-311																
METRİK 35x1,5 SOL (LH)	1100-021-312																		
DN32	1-1/4"	YARIM AY FLANŞLI(Flange)	1100-021-400	1-1/4"	1"	32	90	55	26	97	50	196	3/4"-1/2"-3/8"	1"-3/4"	-	46	-	-	4.4
		NPT-SAĞ (RH)	1125-021-113																
		NPT-SOL (LH)	1125-021-114																
		BSP-SAĞ (RH)	1125-021-213																
		BSP-SOL (LH)	1125-021-214																
		METRİK 50x1,5 SAĞ (RH)	1125-021-315																
METRİK 50x1,5 SOL (LH)	1125-021-316																		
DN40	1-1/2"	YARIM AY FLANŞLI(Flange)	1125-021-400	1-1/2"	1-1/4"	38	108	62	29	102	60	217	1"-3/4"-1/2"	1-1/4"-1"	-	55	-	-	6.2
		NPT-SAĞ (RH)	1150-021-115																
		NPT-SOL (LH)	1150-021-116																
		BSP-SAĞ (RH)	1150-021-215																
		BSP-SOL (LH)	1150-021-216																
		METRİK 50x1,5 SAĞ (RH)	1150-021-315																
METRİK 50x1,5 SOL (LH)	1150-021-316																		
DN50	2"	YARIM AY FLANŞLI(Flange)	1150-021-400	2"	1-1/2"	50	118	65	29	121	70	240	1-1/4"-1"-3/4"	1-1/2"-1-1/4"	-	65	-	-	7.7
		NPT-SAĞ (RH)	1200-021-117																
		NPT-SOL (LH)	1200-021-118																
		BSP-SAĞ (RH)	1200-021-217																
		BSP-SOL (LH)	1200-021-218																
		METRİK 70x1,5 SAĞ (RH)	1200-021-317																
METRİK 70x1,5 SOL (LH)	1200-021-318																		
DN65	2-1/2"	YARIM AY FLANŞLI(Flange)	1200-021-400	2-1/2"	2"	65	145	75	33	130	80	270	1-3/4"-1-1/2"-1"	1-3/4"-1-1/4"	-	75	-	-	10.5
		NPT-SAĞ (RH)	1250-021-119																
		NPT-SOL (LH)	1250-021-120																
		BSP-SAĞ (RH)	1250-021-219																
		BSP-SOL (LH)	1250-021-220																
		METRİK 80x1,5 SAĞ (RH)	1250-021-319																
METRİK 80x1,5 SOL (LH)	1250-021-320																		

Montaj / Installation



RT-SB
SU İÇİN DÖNER
BAĞLANTI ELEMANLARI



Parça No Tanımlama / Description

- | | |
|-----|---|
| 1 | Dövme Gövde / Hammered Brass Body |
| 2 | Döner Şaft / Rotary Shaft |
| 2-a | Döner Eleman Karbon Yüzeyi / Rotary Seal Face Carbon |
| 3 | Sabit Eleman / Stationary Seat |
| 3-a | Sabit Eleman Yüzeyi / Stationary Seat Face |
| 4 | Baskı Yayı / Compression Spring |
| 5 | Yataklama Rulmanı / Bearing |
| 6 | Gövde Segmanı / Body Segment |
| 7 | Şaft Segmanı / Shaft Segment |
| 8 | Sızdırmazlık O-Ringi / Seal O-ring |
| 9 | Grasörlük / Greaser |
| 10 | Pim / Pin |

Yedek Parça Listesi / Replacement Parts List

No	Ürün / Product	1057	1050	1075	1100	1125	1150	1200
1	Grup /Group	1057-K-BSP-RH	1050-K-BSP-RH	1075-K-BSP-RH	1100-K-BSP-RH	1125-K-BSP-RH	1150-K-BSP-RH	1200-K-BSP-RH
		1057-K-BSP-LH	1050-K-BSP-LH	1075-K-BSP-LH	1100-K-BSP-LH	1125-K-BSP-LH	1150-K-BSP-LH	1200-K-BSP-LH
		1057-K-NPT-RH	1050-K-NPT-RH	1075-K-NPT-RH	1100-K-NPT-RH	1125-K-NPT-RH	1150-K-NPT-RH	1200-K-NPT-RH
		1057-K-NPT-LH	1050-K-NPT-LH	1075-K-NPT-LH	1100-K-NPT-LH	1125-K-NPT-LH	1150-K-NPT-LH	1200-K-NPT-LH
2	Tamir Kiti - 1 / Repair Kit - 1	1057-021	1050-021	1075-021	1100-021	1125-021	1150-021	1200-021
3	Tamir Kiti - 2 / Repair Kit - 2	1057-021	1050-021	1075-021	1100-021	1125-021	1150-021	1200-021

Not : Grup (Tüm iç takım grubu) , Tamir Takımı 1 (Şaft rulman hariç iç ekipmanlar) ve 2 (Sızdırmazlık yüzeyleri Döner + Sabit)

Note : Group (Full package) , Repair Kit 1 (Inside Equipment Except Shaft and Bearing) , Repair Kit 2 (Rotary and Stationary seal faces)