

SVP serisi

G1/2 - G3/4 - G1 VAKUM POPPET VALFLER

- ✓ Yıllardır takdir edilen orijinal SYSTEMATIC poppet sistem.
- ✓ Kaliteli iç sistem, yüksek güvenilirlik ve uzun çalışma ömrü.
- ✓ Direkt uyarılı, Dışarıdan hava pilotlu ve Hava uyarılı olmak üzere üç ayrı seçenek.



TEKNİK ÖZELLİKLER

Ortam sıcaklığı	+50 °C		
Sıvı sıcaklığı	-5 ÷ +60 °C		
Sıvı	Filtrelenmiş hava 50 µm yağlanmış veya değil - vakum		
Geçiş sistemi	poppet		
Ways/Positions	2/2 NK (istek üzerine), 3/2 NK, 3/2 NA, 3/2 NK-NA		
Bsınç	max 10bar		
Kontrol	Dolaylı Vakum		
Dönüş	Vakumlu otomatik		
Bağlantı Ölçüsü	G1/2	G3/4	G1
Orifis Ø (mm)	15	19	25

YAPISAL ÖZELLİKLER

Valf gövdesi	G1/2 ÷ G1 = zamak
Diyafram ve Keçeler	nitril, silikon, poliüretan
Kapaklar	G1/2 ÷ G1 = alüminyum

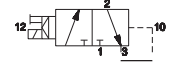
ELEKTRİKSEL ÖZELLİKLER

	G1/2 – G3/4 – G1
Bobin	9mm %100 ED
Güç tüketimi	4,6W-4,8W-5,5W (DC) ----7,1VA-8,6VA (AC)
Soket	9mm
Voltage	12 V DC - 24 V DC - 24 V AC - 110 V AC - 230 V AC
Manuel	Düğme

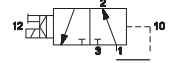
Vakum ile yönetilen doğrudan vakum için elektrovalfler



3/2 NK G1/2 - G3/4 - G1

SVP.101
SVP.103
SVP.105

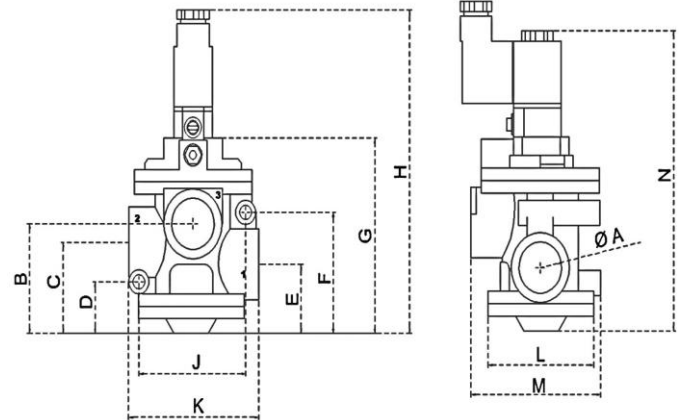
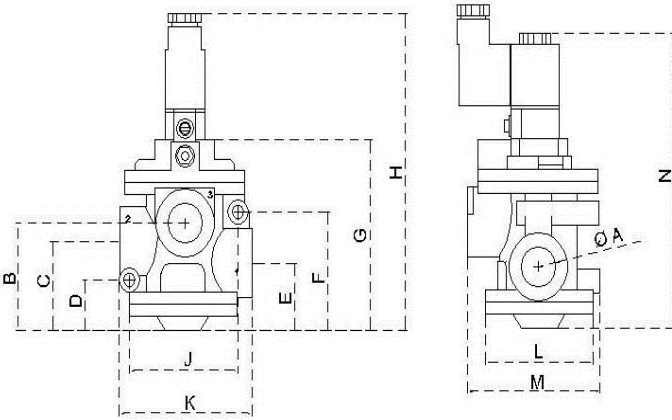
3/2 NA G1/2 - G3/4 - G1

SVP.102
SVP.104
SVP.106

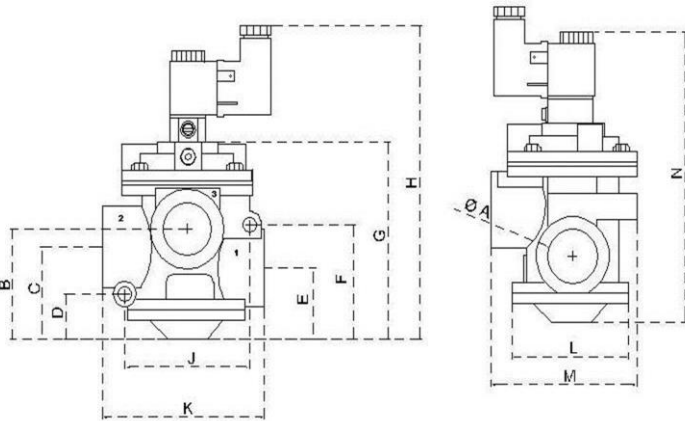
	Ölçü	Kontrol	Dönüş	Ø		Zaman (ms)		Pompa max m³/h	Min. vakum		Max vakum		Ağırlık Kg	Bobin	Stok no
				mm	En.	De-en.	mm Hg		Torr	mm Hg	Torr				
3/2NC	G1/2	Elektrik	Vakum	15	30	15	20	20	150	610	759,5	0,5	1,20	9mm	SVP.101
	G3/4	Elektrik	Vakum	19	30	15	35	35	150	610	759,5	0,5	1,15	9mm	SVP.103
	G1	Elektrik	Vakum	25	38	18	90	90	150	610	759,5	0,5	1,60	9mm	SVP.105
3/2NO	G1/2	Elektrik	Vakum	15	20	18	20	20	150	610	759,5	0,5	1,20	9mm	SVP.102
	G3/4	Elektrik	Vakum	19	20	18	35	35	150	610	759,5	0,5	1,15	9mm	SVP.104
	G1	Elektrik	Vakum	25	25	20	90	90	150	610	759,5	0,5	1,60	9mm	SVP.106

G1/2

G3/4



G1



G1/2 - G3/4 - G1 NK

3 = Vakum Girişi
2 = Vakum Çıkışı
1 = Tahliye

G1/2 - G3/4 - G1 NA

1 = Vakum Girişi
2 = Vakum Çıkışı
3 = Tahliye

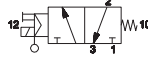
	A	B	C	D	E	F	G	H	J	K	L	M	N
G1/2	½"	52	42	22	32	56	95	157	63	75	61	74	145
G3/4	¾"	52	42	22	32	56	95	157	63	75	61	74	145
G1	1"	63	50	25	40	62	107	170	76	99	71	89	157

Dişaridan hava ile yönetilen vakum poppet valfler.



3/2 NC G1/2 - G3/4 - G1

SVP.201
SVP.203
SVP.205



3/2 NO G1/2 - G3/4 - G1

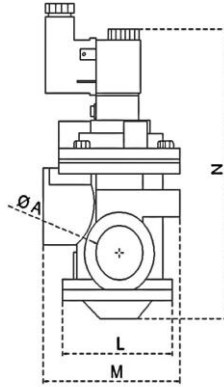
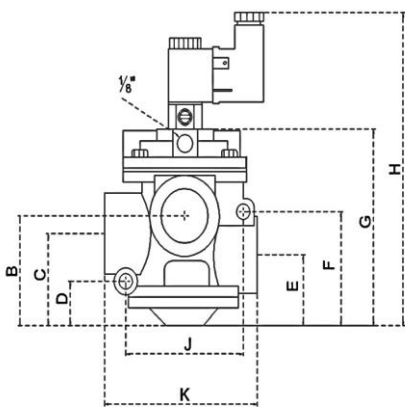
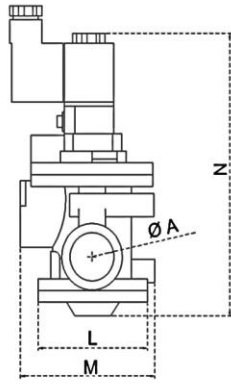
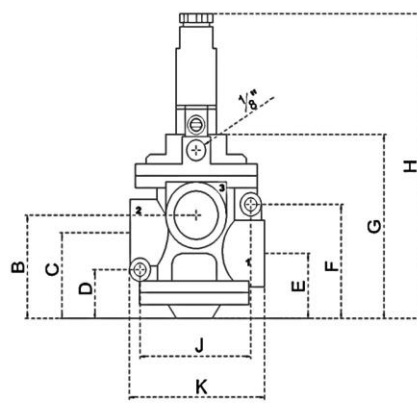
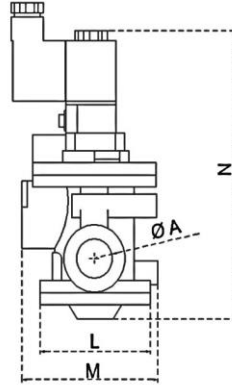
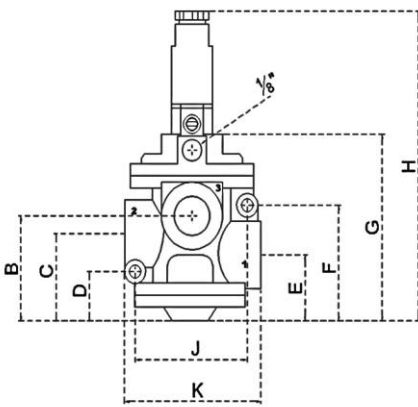
SVP.202
SVP.204
SVP.206



Ölçü.	Kontrol	Dönüş	Ø	Zaman (ms)		Minimum pilot	Pompa	Max Vakum		Ağırlık	Bobin	Stok no	
				mm	En.			Dis.	Basıncı bar				max m³/h
3/2NC	G1/2	Elektrik	Mekanik yay	15	16	40	3	20	759,5	0,5	1,20	9mm	SVP.201
	G3/4	Elektrik	Mekanik yay	19	16	40	3	35	759,5	0,5	1,15	9mm	SVP.203
	G1	Elektrik	Mekanik yay	25	18	42	3	90	759,5	0,5	1,60	9mm	SVP.205
3/2NO	G1/2	Elektrik	Mekanik yay	15	16	40	3	20	759,5	0,5	1,20	9mm	SVP.202
	G3/4	Elektrik	Mekanik yay	19	16	40	3	35	759,5	0,5	1,15	9mm	SVP.204
	G1	Elektrik	Mekanik yay	25	18	42	3	90	759,5	0,5	1,60	9mm	SVP.206

■ G1/2

■ G3/4



G1/2 - G3/4 - G1 NK

3 = Vakum Girişi
2 = Vakum Çıkışı
1 = Tahliye

G1/2 - G3/4 - G1 NA

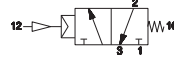
1 = Vakum Girişi
2 = Vakum Çıkışı
3 = Tahliye

	A	B	C	D	E	F	G	H	J	K	L	M	N
G1/2	½"	52	42	22	32	56	95	157	63	75	61	74	145
G3/4	¾"	52	42	22	32	56	95	157	63	75	61	74	145
G1	1"	63	50	25	40	62	107	170	76	99	71	89	157

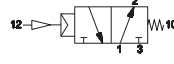
Basıncılı hava yardımlı vakum poppet valfler



3/2 NC G1/2 - G3/4 - G1

SVP.301
SVP.303
SVP.305

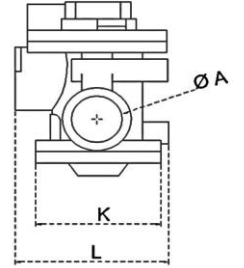
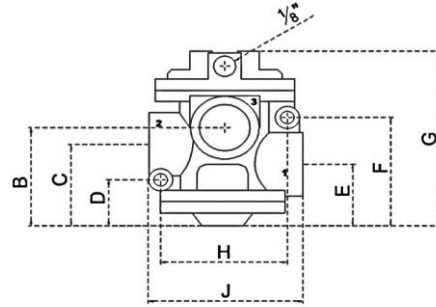
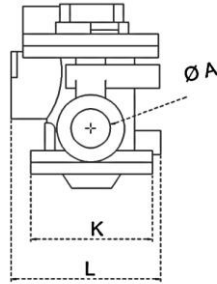
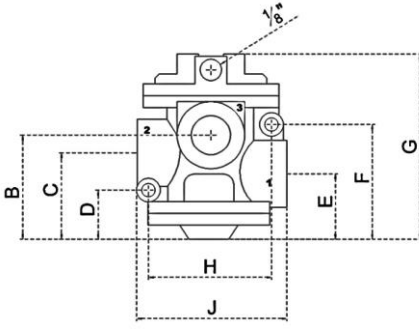
3/2 NO G1/2 - G3/4 - G1

SVP.302
SVP.304
SVP.306

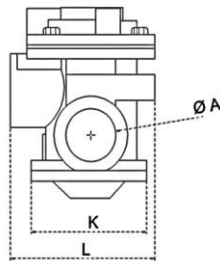
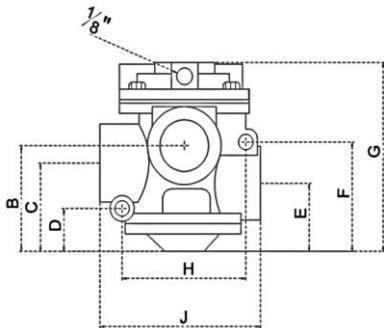
	Ölçü	Kontrol	Dönüş	Ø	Zaman (ms)		Minimum Pilot	Pompa	Max vakum		Ağırlık	Stok no
					mm	En.			De-en.	Basıncı bar		
3/2NK	G1/2	Pnömatik	Mekanik yay	15	6	15	3	20	759,5	0,5	1,10	SVP.301
	G3/4	Pnömatik	Mekanik yay	19	6	15	3	35	759,5	0,5	1,05	SVP.303
	G1	Pnömatik	Mekanik yay	25	7	16	3	90	759,5	0,5	1,50	SVP.305
3/2NA	G1/2	Pnömatik	Mekanik yay	15	6	15	3	20	759,5	0,5	1,10	SVP.302
	G3/4	Pnömatik	Mekanik yay	19	6	15	3	35	759,5	0,5	1,05	SVP.303
	G1	Pnömatik	Mekanik yay	25	7	16	3	90	759,5	0,5	1,50	SVP.306

G1/2

G3/4



G1



G1/2 - G3/4 - G1 NK

3 = Vakum Girişi
2 = Vakum Çıkışı
1 = Tahliye

G1/2 - G3/4 - G1 NA

1 = Vakum Girişi
2 = Vakum Çıkışı
3 = Tahliye

	A	B	C	D	E	F	G	H	J	K	L
G1/2	½"	52	42	22	32	56	95	63	75	61	74
G3/4	¾"	52	42	22	32	56	95	63	75	61	74
G1	1"	63	50	25	40	62	107	76	99	71	89