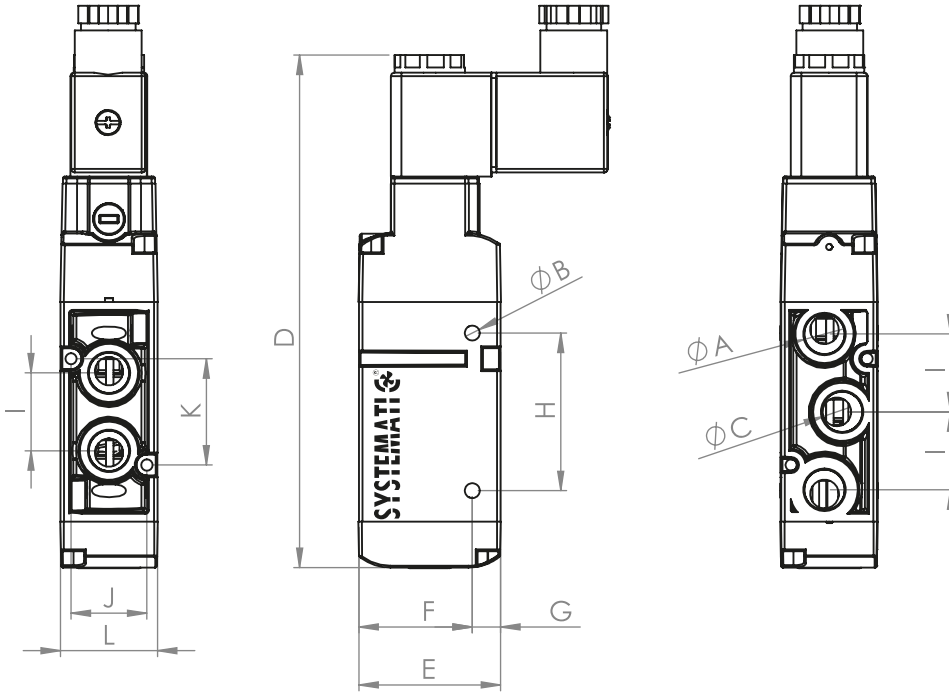
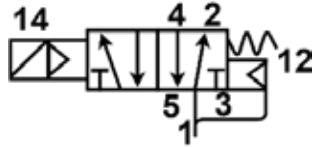
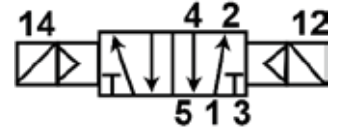


ÖLÇÜ	KONTROL	DÖNÜŞ	AKIŞ HIZI	Ø Orifis	SICAKLIK °C		BASINÇ BAR		BOBİN	STOK	
			(Lt/dk)	mm	Min.	Max.	Min.	Max.			mm
5/2	G1/4	Elektrik	Pnö.Mek.Yay	1100	8,2	-10	60	1,5	10	9mm	KRB.101

KRB.101
1/4 52 TEK BOBİN VALF



Ø A	Ø B	Ø C	D	E	F	G	H	I	J	K	L	
G1/4	1/4"	4,2	8,2	146	40	32	8	45	22	21,5	30	27,5

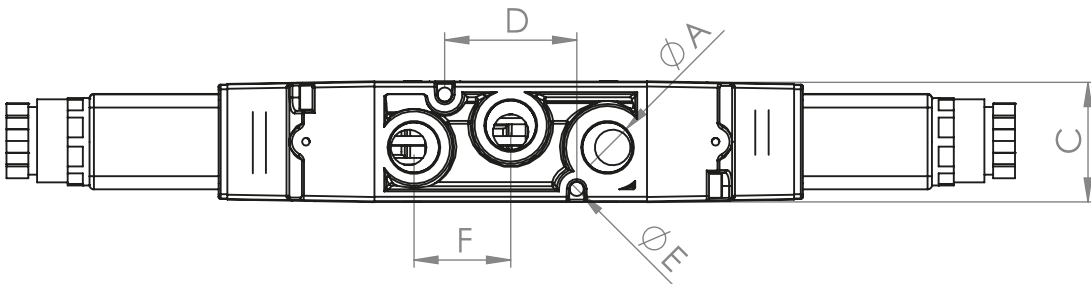
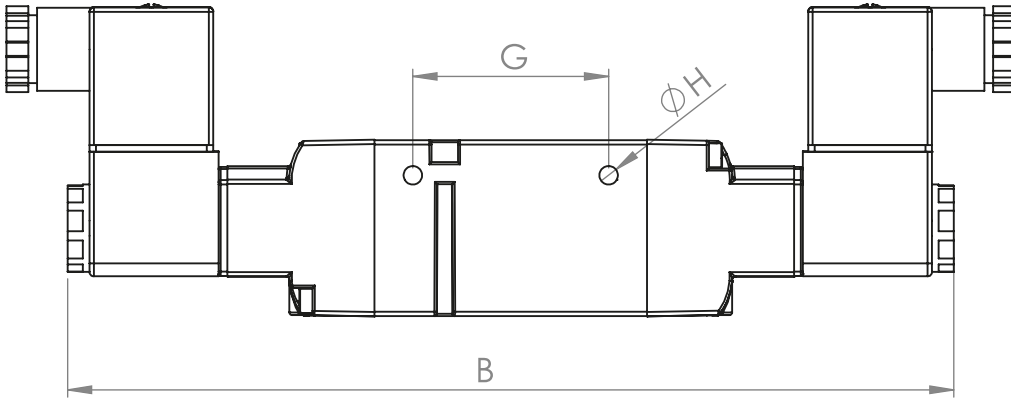
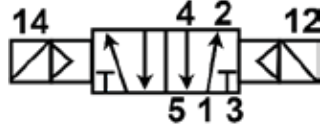


5/2

ÖLÇÜ	KONTROL	DÖNÜŞ	AKIŞ HIZI	Ø Orifis	SICAKLIK °C		BASINÇ BAR		BOBİN	STOK
			(Lt/dk)	mm	Min.	Max.	Min.	Max.		
G1/4	Elektrik	Elektrik	1100	8,2	-10	60	1,5	10	9mm	KRB.102

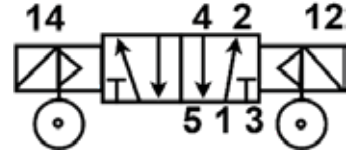
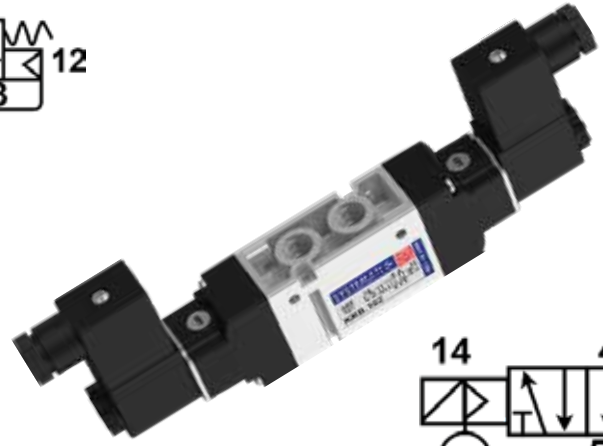
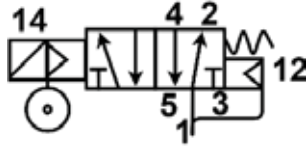
KRB.102

1/4 52 ÇİFT BOBİN VALF



Ø A	B	C	D	Ø E	F	G	Ø H
G1/4	1/4"	203	27,5	30	3,2	22	4,2

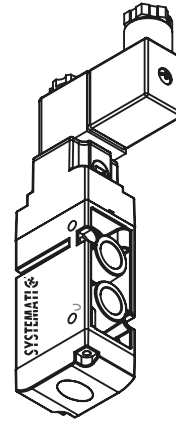
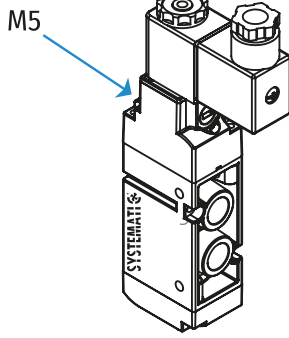
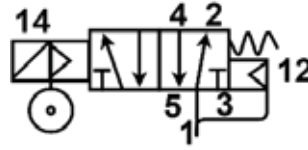




ÖLÇÜ	KONTROL	DÖNÜŐ	AKIŐ HIZI	Ø Orifis	PİLOT BASINCI		BASINÇ BAR		BOBİN	STOK	
			(Lt/dk)	mm	Min.	Max.	Min.	Max.			mm
5/2	G1/4	Elektrik	Pnö.Mek.Yay	1100	8,2	3	6	1,5	10	9mm	KRB.103
	G1/4	Elektrik	Elektrik	1100	8,2	3	6	1,5	10	9mm	KRB.104

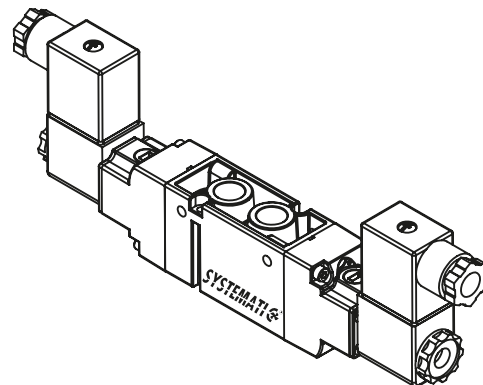
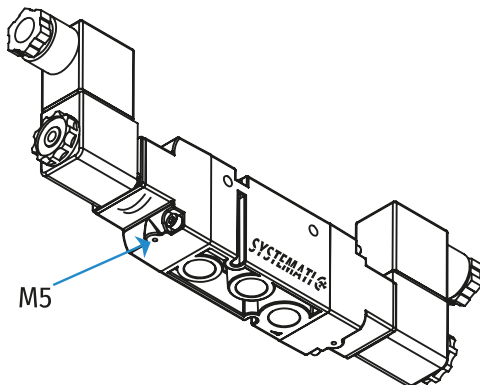
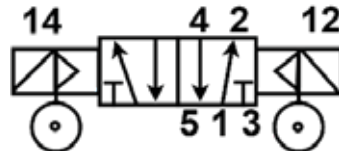
KRB.103

1/4 52 DIŐTAN PİLOT TEK BOBİN VALF



KRB.104

1/4 52 DIŐTAN PİLOT ÇİFT BOBİN VALF

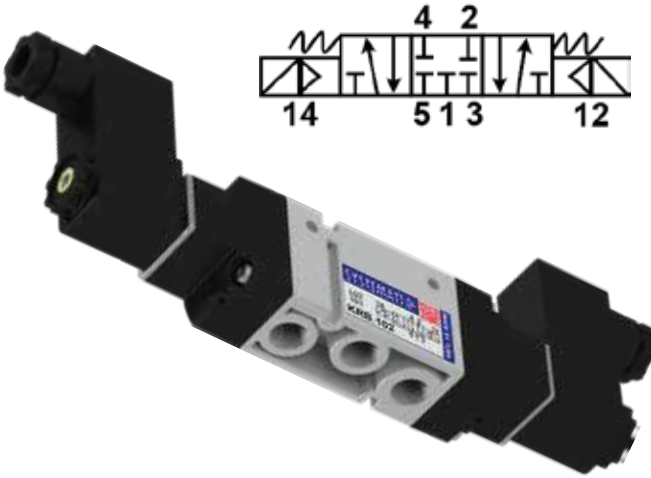




	ÖLÇÜ	KONTROL	DÖNÜŞ	AKIŞ HIZI	Ø Orifis	SICAKLIK °C		BASINÇ BAR		BOBİN	STOK
				(Lt/dk)	mm	Min.	Max.	Min.	Max.	mm	NO
5/3	G1/4	Elektrik	Elektrik	1100	8,2	-10	60	1,5	10	9mm	KRB.105
	G1/4	Elektrik	Elektrik	1100	8,2	-10	60	1,5	10	9mm	KRB.106
5/3	G1/4	Elektrik	Elektrik	1100	8,2	-10	60	1,5	10	9mm	KRB.107
	G1/4	Elektrik	Elektrik	1100	8,2	-10	60	1,5	10	9mm	KRB.108

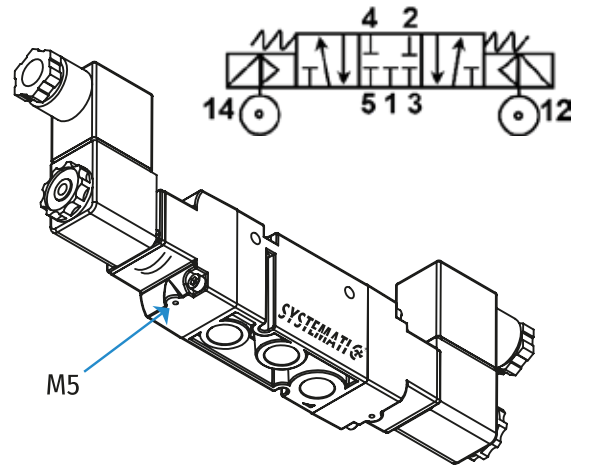
KRB.105

1/4 53 ÇİFT BOBİN KAPALI MERKEZ VALF



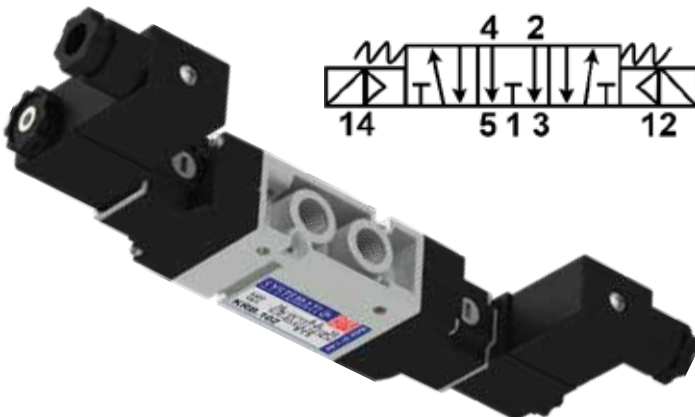
KRB.107

1/4 53 ÇİFT BOBİN DIŞTAN PİLOT KAPALI MERKEZ VALF



KRB.106

1/4 53 ÇİFT BOBİN AÇIK MERKEZ VALF



KRB.108

1/4 53 ÇİFT BOBİN DIŞTAN PİLOT AÇIK MERKEZ VALF

