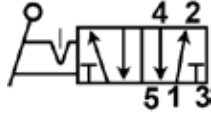




	ÖLÇÜ	KONTROL	DÖNÜŞ	AKIŞ HIZI	Ø Orifis	SICAKLIK °C		BASINÇ BAR		STOK NO
				(Lt/dk)		Min.	Max.	Min.	Max.	
5/2	G1/4	Kol	Kol	1100	8,2	-10	60	0	10	KRB.201
	G1/4	Kol	Yay	1100	8,2	-10	60	0	10	KRB.202
5/3	G1/4	Kol	Kol	1100	8,2	-10	60	0	10	KRB.203
	G1/4	Kol	Kol	1100	8,2	-10	60	0	10	KRB.204
	G1/4	Kol	Yay	1100	8,2	-10	60	0	10	KRB.205
	G1/4	Kol	Yay	1100	8,2	-10	60	0	10	KRB.206

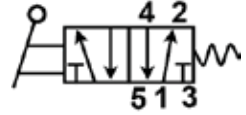
KRB.201

1/4 52 KOL-KOL VALF



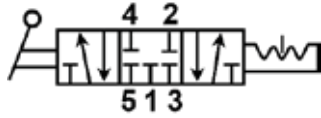
KRB.202

1/4 52 KOL-YAY VALF



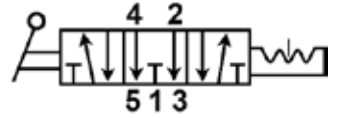
KRB.203

1/4 53 KOL-ORTA-KOL
KAPALI MERKEZ VALF



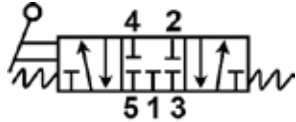
KRB.204

1/4 53 KOL-ORTA-KOL
AÇIK MERKEZ VALF



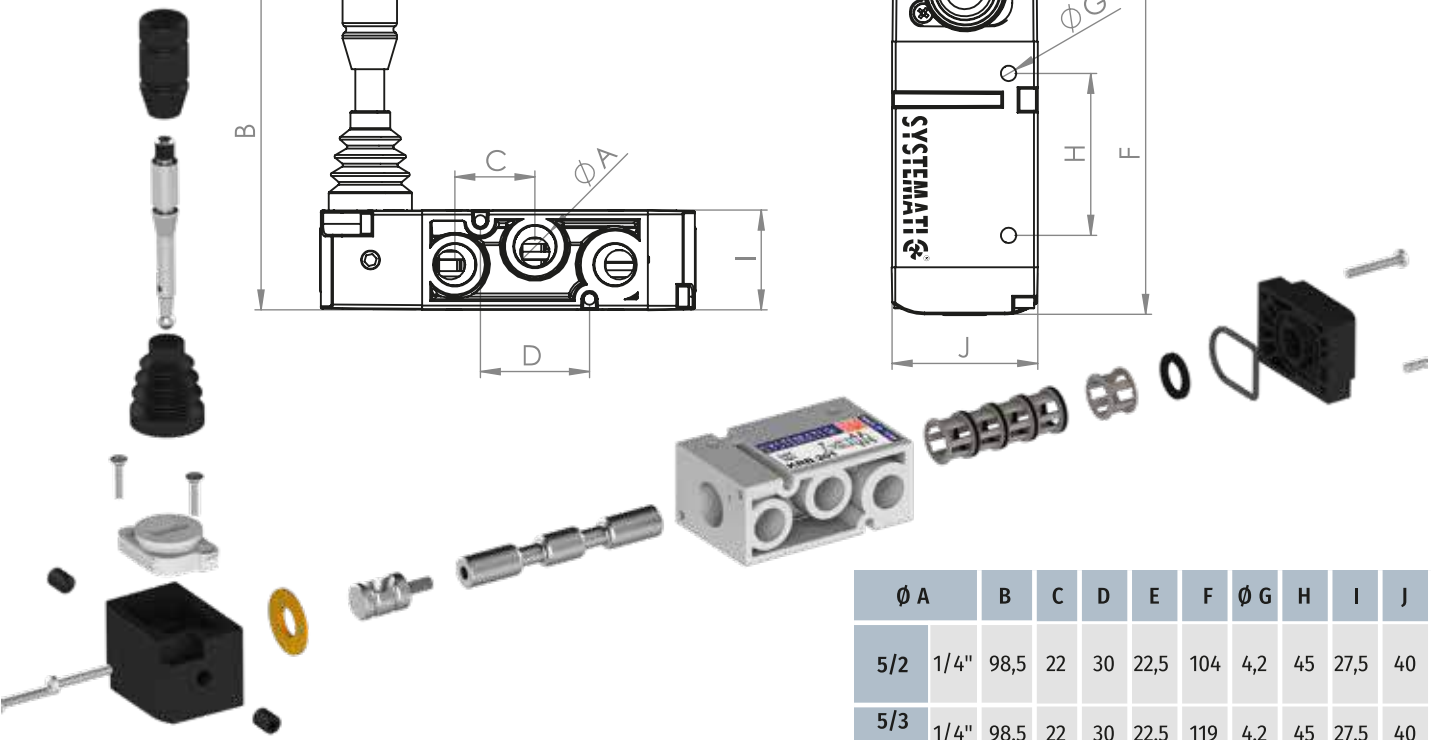
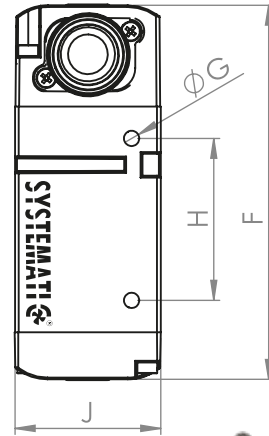
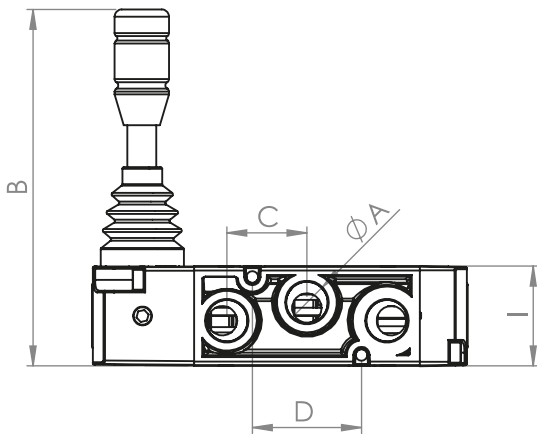
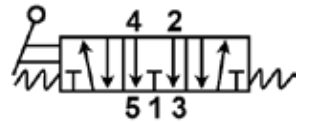
KRB.205

1/4 53 KOL-YAY-KOL
KAPALI MERKEZ VALF



KRB.206

1/4 53 KOL-YAY-KOL
AÇIK MERKEZ VALF



	Ø A	B	C	D	E	F	Ø G	H	I	J
5/2	1/4"	98,5	22	30	22,5	104	4,2	45	27,5	40
5/3	1/4"	98,5	22	30	22,5	119	4,2	45	27,5	40