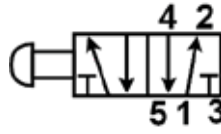




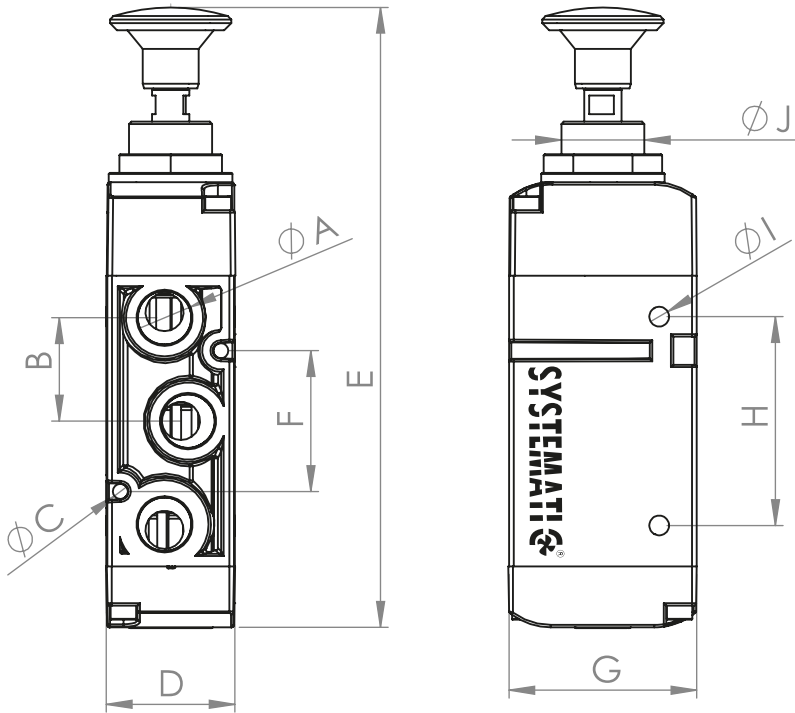
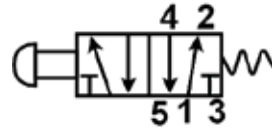
ÖLÇÜ	KONTROL	DÖNÜŞ	AKIŞ HIZI	Ø Orifis	SICAKLIK °C		BASINÇ BAR		BOBİN	STOK
			(Lt/dk)	mm	Min.	Max.	Min.	Max.	mm	NO
G1/4	İtme	Çekme	1100	8,2	-10	60	0	10	9mm	KRB.301
G1/4	İtme	Mekanik Yay	1100	8,2	-10	60	0	10	9mm	KRB.302

5/2

KRB.301
1/4 52 İTME-ÇEKME VALFİ



KRB.302
1/4 52 İTME-YAY VALFİ



Ø A	B	Ø C	D	E	F	G	H	Ø I	Ø J	
5/2	1/4"	22	3,2	27,5	133	30	40	45	4,2	18